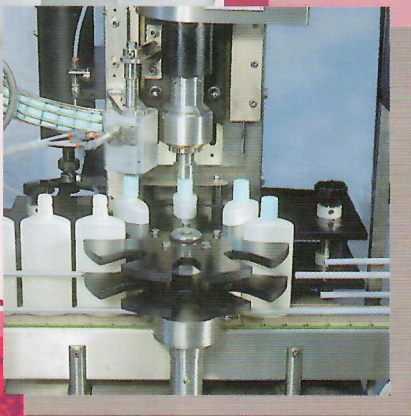
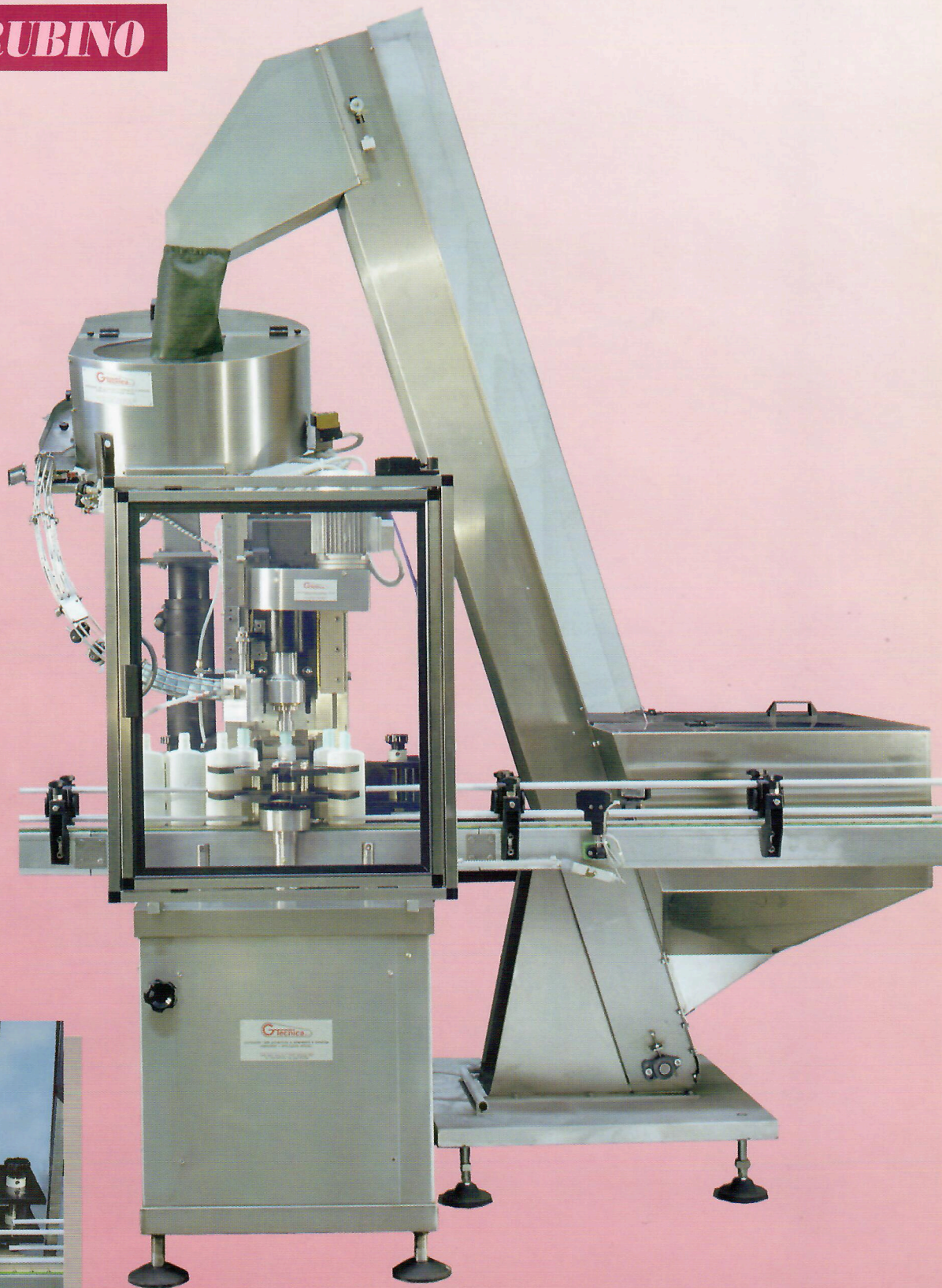


# TAPPATORE MONOTESTA

## SINGLE-HEADED CAPPING MACHINE

*mod. RUBINO*

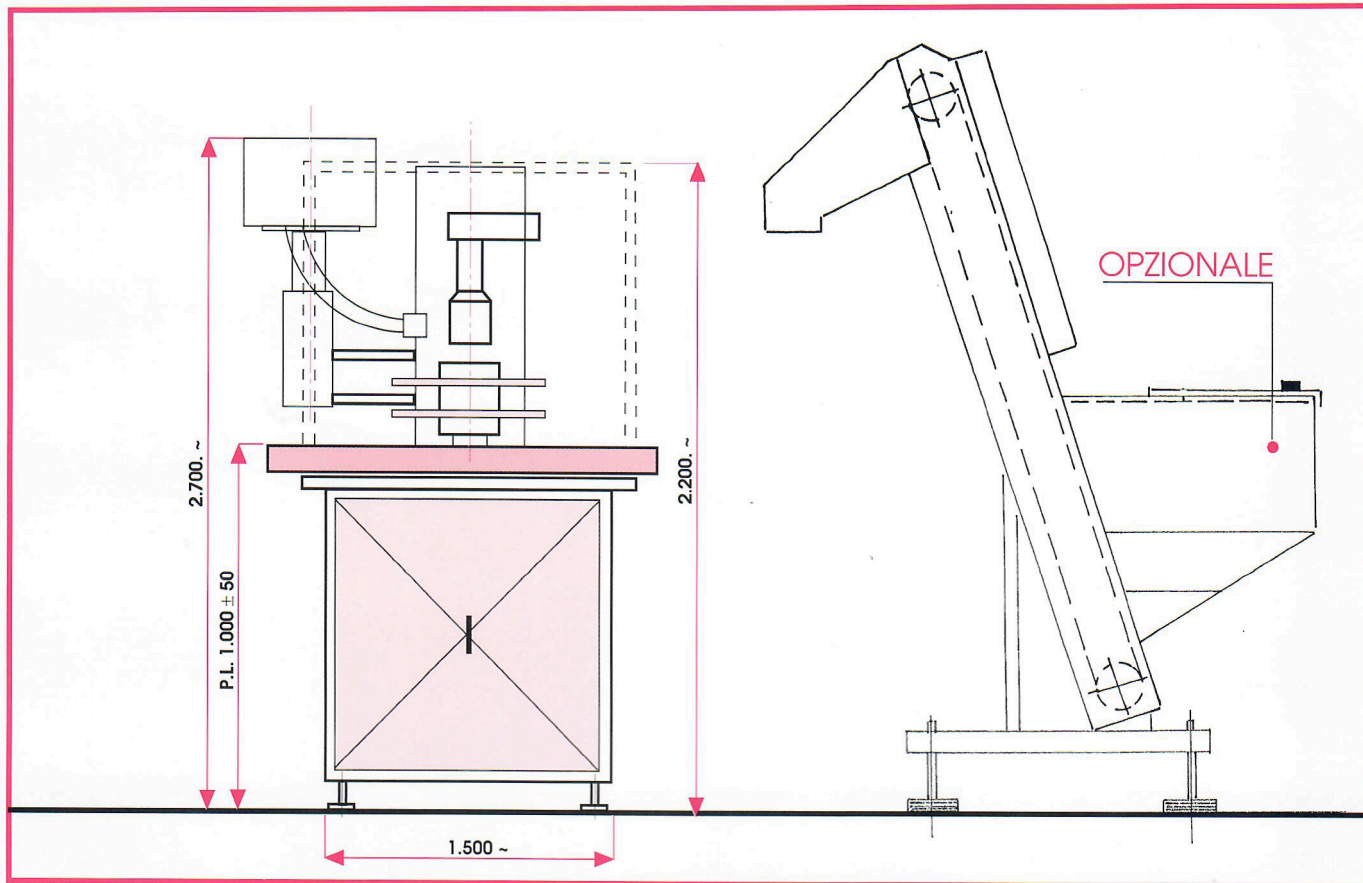


# TAPPATORE MONOTESTA



## SINGLE-HEADED CAPPING MACHINE

20043 Arcore (MI) - Via A. Spinelli, 85 E - mail:  
 Tel. 039/614318 - Fax 039/6882425 info@gtecnica.com  
 Internaz. ++39.39/614318 - ++39.39/6882425 www.gtecnica.com



### Caratteristiche Tecniche / Technical Features

Massima funzionalità tecnica, compattezza meccanica, scelta accurata di ogni componente utilizzato, ridotta manutenzione e lunga durata di funzionamento sono le caratteristiche di questa macchina, progettata e realizzata da G. TECNICA s.r.l. che, oltre a ciò non ha certo trascurato l'aspetto della sicurezza e della semplicità d'impiego.

Il Tappatore è particolarmente adatto alla chiusura di capsule metalliche e tappi in plastica con diverse sagome e dimensioni. La macchina è fornita di un motore inferiore per il comando della giostra centrale e torretta di tappatura. Un secondo motore ha la funzione di comandare la testa di chiusura e avvitamento dei tappi.

E' consigliabile abbinare al Tappatore Monotesta l'Alimentatore Meccanico per tappi G. TECNICA, per consentire una costante alimentazione di tappi al gruppo di tappatura.

*High functionality, mechanical compactness, careful choice of every component, reduced maintenance and long operation life are the main characteristics of this machine, designed and manufactured by G. TECNICA s.r.l. that has not certainly overlooked security and use easiness.*

*The Rotating Capping Machine is particularly suitable to apply metal capsules and plastic caps in different forms and dimensions. The machine is equipped with a first lower engine to drive the central turntable and the plugging tower. A second engine controls the capping head and the cap screwing.*

*We suggest to combine the Single-headed Capping Machine with a cap mechanic feeder produced by G. TECNICA, in order to allow a constant cap feeding to the plugging unit.*

N° Teste N° Heads	Velocità max. di produzione Max. output	Diametro flaconi max. Max. bottle diameter	Altezza max. flaconi Max. bottle height
TP 1 T	800 F/H ÷ 3.400 F/H	Ø 40 mm. ÷ Ø 170 mm.	50 mm. ÷ 450 mm.

Velocità max. di produzione: dipende dal tipo di flaconi e di tappi. - Max. output: it depends on the type of bottles and caps.  
 Con riserva di variazioni delle caratteristiche tecniche. - Specifications subject to change without notice.